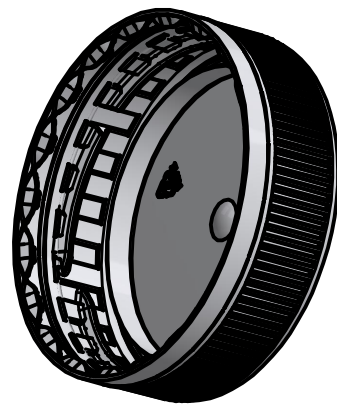
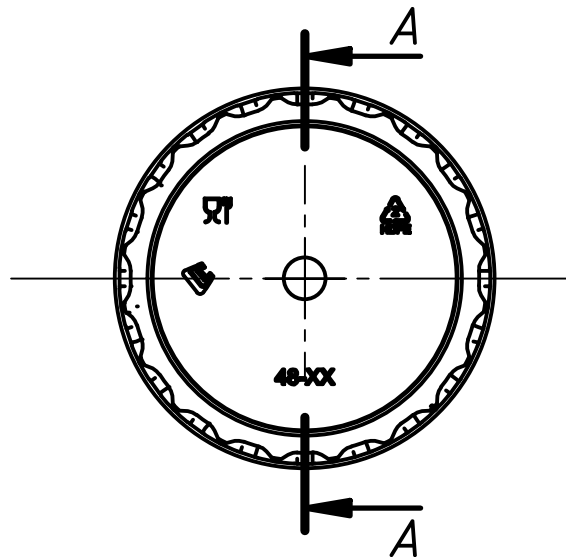
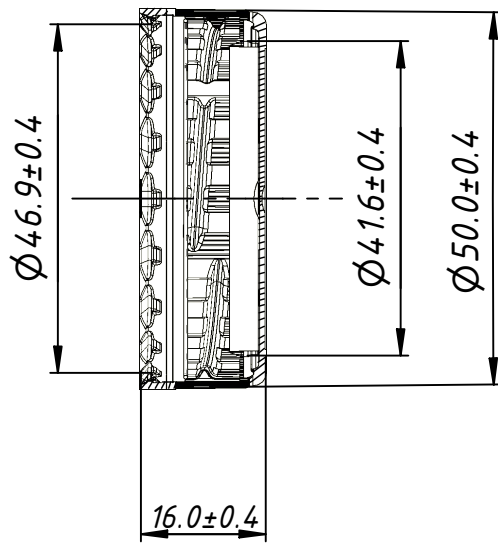


A-A (1:1)



					PF-029			
						Лист	Масса	Масштаб
Изм.	Лист	№ докум.	Подп.	Дата	KV50		4.30±0.3	1:1
Разраб.		М.Ануфриев		09.11.2021				
Пров.		М.Ануфриев		09.11.2021				
Т. контр.						Лист	Листов	1
Нач.отд.								
Н. контр.					HDPE	EURO-CAP		
Утв.		А.Лейбутин		09.11.2021				