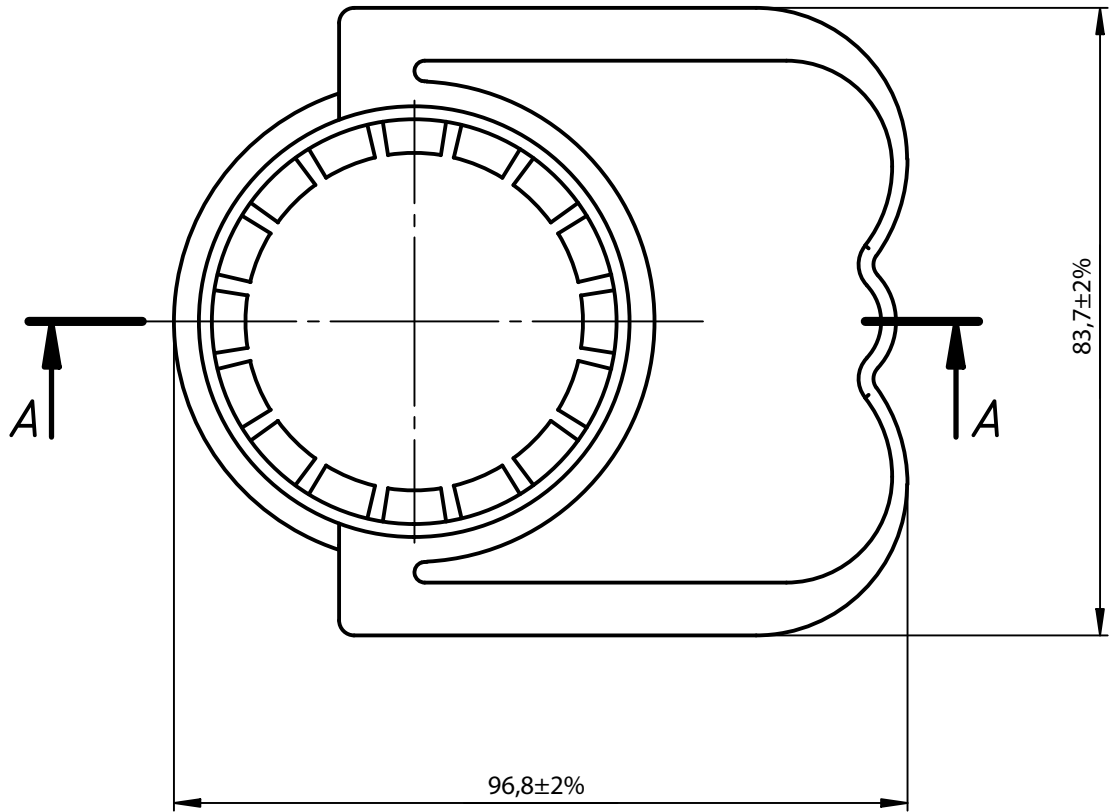
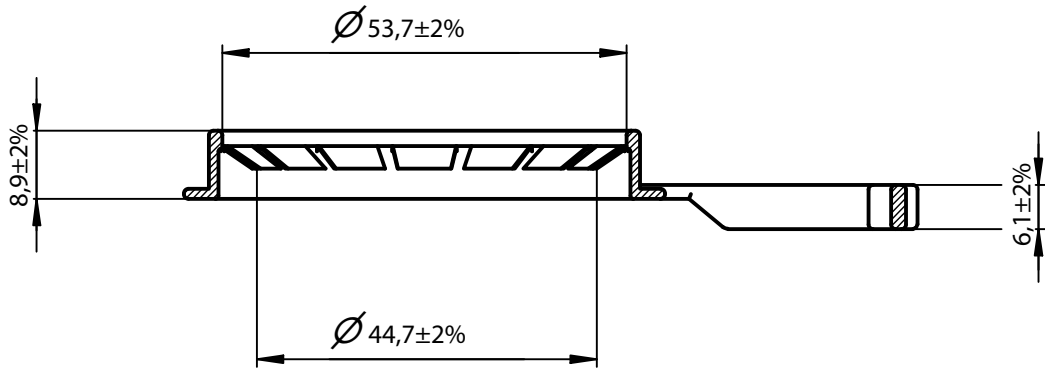


A-A (1:1)



					<b>Mold 3</b>		
					<b>RPB-50</b>		
Изм.	Лист	№ докум.	Подп.	Дата	Лист	Масса	Масштаб
Разраб.		А. Павликов		27.06.2022		5.7±0.60	1:1
Пров.		А. Павликов		27.06.2022			
Т. контр.					Лист	Листов	1
Нач. отд.					<b>HDPE</b>		
Н. контр.					<b>EURO-CAP</b>		
Утв.		А. Лейбутин		27.06.2022			